

SWF3500

RILEVATORE DI TEMPERATURA WIRELESS

DESCRIZIONE GENERALE

Questo rilevatore wireless campiona la temperatura nell'area protetta in modo da dare prontamente l'allarme antincendio ed offre anche un alto livello di protezione contro i falsi allarmi. Si verifica una condizione di allarme quando il livello di temperatura o la variazione termica in un lasso di tempo supera la soglia di allarme; quindi viene inviato un messaggio di allarme alla centrale attraverso il relativo modulo di traduzione "wire to wireless" ed eventualmente uno o più moduli di espansione wireless. La comunicazione tra il rilevatore ed i moduli del traduttore / espansore avviene in modalità wireless, mediante il protocollo bidirezionale "Sagittarius".

PARTI DEL PRODOTTO

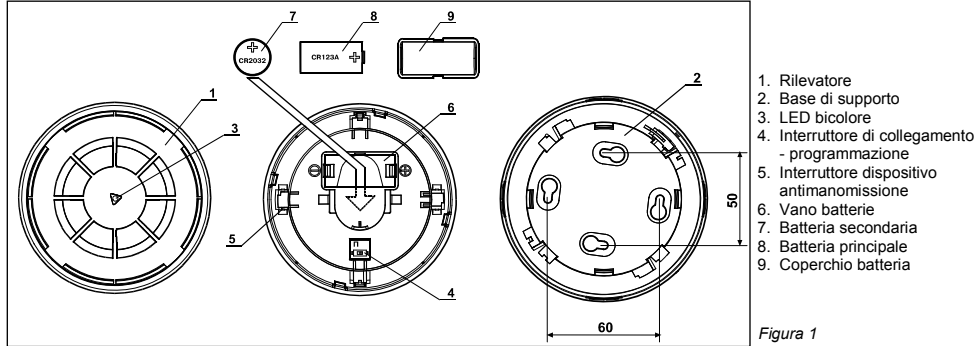


Figura 1

INDICATORE VISIVO LED DEL RILEVATORE

Il rilevatore di temperatura wireless è dotato di LED bicolore (rosso / verde) che funge da indicatore visivo delle condizioni funzionali e dei livelli di batteria, come mostrato nella tabella 1.

COLLEGAMENTO E ALIMENTAZIONE DEL DISPOSITIVO

L'operazione di collegamento consente di configurare il rilevatore wireless di temperatura sul modulo traduttore.

L'operazione di collegamento sotto descritta non cambia se fatta direttamente dal modulo traduttore o dal programma di configurazione del PC; si prega di consultare anche la "Guida all'installazione del sistema wireless" e documentazione simile.

1) Verificare che sia presente la batteria secondaria; in caso contrario, inserire la batteria nell'apposito alloggiamento con il polo positivo rivolto verso l'alto (figura 2).

2) Mettere l'interruttore su "ON" (figura 3).

3) Inserire la batteria principale (figura 4).

Assicurarsi che la polarità della batteria sia giusta

L'indicatore visivo LED diventa verde una volta, poi rosso quattro volte (modalità operativa) ed infine si spegne. Questo vuol dire che il rilevatore è pronto per essere collegato al modulo traduttore.

4) Mettere l'interruttore su "1" per avviare la comunicazione tra il rilevatore ed il traduttore.

Il LED verde si accende una volta, poi lampeggia più volte (modalità di programmazione), poi lampeggia varie volte il LED rosso (modalità di regolazione automatica) ed infine, dopo che si sono alternati il LED verde e quello rosso per un secondo, l'indicatore si spegne: questo vuol dire che la procedura di collegamento è stata eseguita con esito positivo e che il rilevatore si è autoprogrammato. Il rilevatore è collegato e sono stati memorizzati tutti i parametri necessari per il corretto funzionamento (indirizzo, codice di sistema, ecc.). Se il LED rosso resta acceso significa che l'operazione di collegamento ha avuto esito negativo. Togliere quindi la batteria principale, posizionare l'interruttore alternativamente su "ON" / "1" per più volte in modo da scaricare il condensatore interno, poi ricominciare dal punto 2).

Descrizione dello stato	Segnalazione LED
Dopo aver inserito la batteria principale passa in "modalità operativa".	Il LED rosso lampeggia brevemente per 4 volte.
Subito dopo l'inizio della fase di collegamento si passa in "modalità di programmazione".	Il LED verde lampeggia brevemente.
Durante la fase di collegamento passa in modalità "regolazione automatica"; il dispositivo si autoprogramma con i parametri del sistema wireless.	Il LED rosso lampeggia: per 1 secondo acceso e per 0,1 secondi spento.
Modalità attiva normale o dispositivo non alimentato.	Assenza di segnale dai LED.
Condizione di allarme.	Il LED rosso lampeggia: per 0,5 secondi acceso e per 0,5 secondi spento.
Malfunzionamento batteria principale (livello basso).	Il LED arancione lampeggia: per 0,1 secondi acceso e 5 secondi spento.
Malfunzionamento batteria secondaria (livello basso).	Il LED verde lampeggia: per 0,1 secondi acceso e per 5 secondi spento.
Malfunzionamento di entrambe le batterie.	I LED arancione e verde lampeggiano in sequenza: per 0,1 secondi accessi e per 5 secondi spenti.
Segnalazione di manomissione.	Segnale LED assente.
Altro tipo di malfunzionamento (es. malfunzionamento nel percorso di analisi ottica, alto livello di contaminazione nella camera ottica...).	I LED arancione - verde lampeggiano in alternanza per 0,5 secondi ciascuno.

Tabella 1

IMPORTANTE! La programmazione si considera avvenuta con successo solo se sul rilevatore e sul traduttore o nella finestra del programma di configurazione del PC è presente un'apposita indicazione.

5) Apporre il coperchio sul vano batterie.



Figura 2 - Vano Batterie

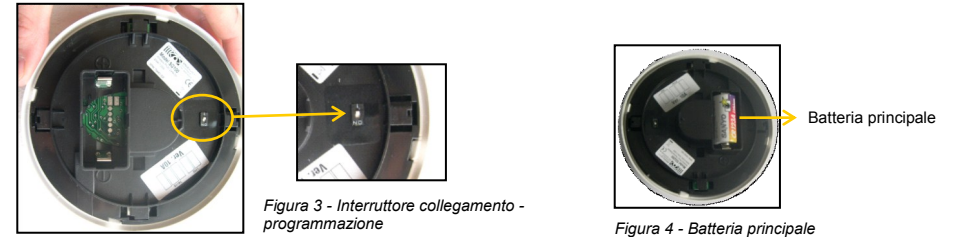


Figura 3 - Interruttore collegamento - programmazione

Figura 4 - Batteria principale

VALUTAZIONE QUALITATIVA DELLA COMUNICAZIONE

Grazie all'apposita funzione è possibile eseguire una valutazione qualitativa della comunicazione wireless del sensore. Dopo aver eseguito con successo l'operazione di collegamento, mettendo su "ON" l'interruttore collegamento-programmazione l'indicatore del sensore inizierà a lampeggiare come da tabella 2.

Dopo l'operazione di valutazione rimettere sempre su "1" l'interruttore: fintantoché l'interruttore sarà su "ON", il dispositivo NON funzionerà.

Qualità della comunicazione	Valutazione	Indicazione del dispositivo
Assenza di collegamento	Negativa	Il LED rosso lampeggia due volte
Il margine di collegamento è inferiore a 10 dB	Scarsa	Il LED rosso lampeggia una volta
Forte comunicazione con un margine di collegamento compreso tra 10 dB e 20 dB	Buona	Il LED verde lampeggia una volta
Forte comunicazione con un margine di collegamento di oltre 20 dB	Ottima	Il LED verde lampeggia due volte

Tabella 2

COLLOCAZIONE DEL RILEVATORE

Per specifiche informazioni sul distanziamento, collocazione ed applicazioni particolari del rilevatore consultare le relative norme nazionali.

E' fortemente consigliato montare il dispositivo il più lontano possibile sia da oggetti metallici, porte metalliche, serramenti in metallo, ecc. sia da cavi conduttori (soprattutto per computer), altrimenti la distanza operativa di comunicazione potrebbe diminuire parecchio.

Non installare il rilevatore vicino a dispositivi elettronici e attrezzature per computer che possono interferire con la qualità della ricezione radio.

1) Prima di installare e fissare la base di supporto, individuare la posizione del rilevatore.

Da questa posizione, verificare che si sia stabilita correttamente e funzioni la comunicazione tra il rilevatore e il traduttore o l'espansore (vedi il paragrafo VALUTAZIONE QUALITATIVA DELLA COMUNICAZIONE).

2) Installare e fissare la base nel punto scelto con le viti in dotazione (figura 5 e 6).

3) Inserire il rilevatore nella base (figura 5).

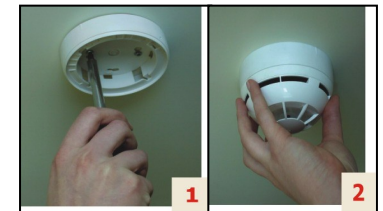


Figura 5 - Collocazione del rilevatore

BLOCCO ANTIMANOMISSIONE DEL RILEVATORE WIRELESS

La base del rilevatore di temperatura wireless ha uno specifico blocco antimanomissione. Per assicurare il sensore alla base, togliere l'aletta in plastica dal gancio di bloccaggio posto sulla base del rilevatore (figura 6).

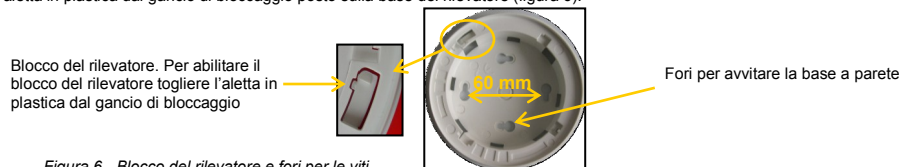


Figura 6 - Blocco del rilevatore e fori per le viti

Per togliere dalla base il rilevatore bloccato inserire nel foro un utensile, come un piccolo cacciavite, e togliere il rilevatore (figura 7)



Figura 7 - Rimozione blocco rilevatore

COLLAUDO

Il rilevatore di temperatura wireless è stato progettato per consentire un collaudo funzionale tramite magneti. Quando la verifica viene effettuata con un idoneo magnete, viene inviato un messaggio di allarme antincendio al pannello di controllo attraverso il traduttore / espansore.

Per eseguire il collaudo magnetico posizionare e mantenere il magnete vicino alla superficie dell'area indicata (figura 8). Il rilevatore deve far scattare la condizione di allarme, attivare l'indicatore LED centrale (lampeggia il LED rosso come da tabella 1) e trasmettere il messaggio di allarme alla centrale.

Per eseguire il reset del rilevatore usare l'apposito comando presente sulla centrale (vedi il paragrafo RESET). **E' necessario eseguire una verifica su tutti i rilevatori sia dopo l'installazione sia in seguito, periodicamente.**

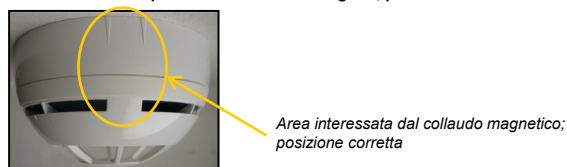


Figura 8 - Area interessata dal collaudo magnetico

RESET

Per fare il reset del rilevatore dalla condizione di allarme o malfunzionamento è necessario che il comando di reset sia inviato dalla centrale.

DISPOSITIVO DI RILEVAMENTO MANOMISSIONE

Il rilevatore di temperatura wireless è dotato di un interruttore antimanomissione e, in caso di rimozione del rilevatore dalla base, invia un messaggio di avvenuta manomissione alla centrale (figura 9).



MANUTENZIONE

- 1) Prima di iniziare ogni eventuale operazione di manutenzione, isolare e disattivare il sistema in modo da evitare ogni eventuale condizione accidentale ed indesiderata di allarme.
- 2) Togliere il rilevatore dalla base in modo da eseguire il controllo e manutenzione a terra e con una buona illuminazione. Controllare la zona del termistore: con una spazzolina di setola morbida rimuovere tutti i contaminanti evidenti come insetti, ragnatele, capelli, ecc.
- 3) Con un piccolo aspiratore o con aria compressa asciutta e pulita aspirare o soffiare via ogni eventuale minima particella dall'area del termistore.
- 4) Pulire il vano esterno del rilevatore con un panno umido e pulito che non lasci residui, in modo da togliere via ogni eventuale pellicola in superficie che potrebbe poi attrarre agenti contaminanti a diffusione aerea.

5) Dopo aver effettuato le operazioni di controllo e manutenzione su tutti i rilevatori, installarli nuovamente sulle basi, riattivare l'impianto e controllarne il corretto funzionamento come descritto nel paragrafo COLLAUDO.

AUTOVERIFICA DEI MALFUNZIONAMENTI

Il rilevatore di temperatura wireless esegue periodicamente un'autoverifica e, nel caso venga rilevato un malfunzionamento, viene inviato un apposito messaggio alla centrale tramite il traduttore / espansore.

La condizione di malfunzionamento viene segnalata sul posto dall'indicatore visivo LED che si trova al centro del rilevatore (vedi tabella 1). Una condizione di malfunzionamento può essere dovuta a:

- a) Malfunzionamento nel circuito elettronico termico, ecc.
- b) Livello delle batterie basso.

SPECIFICHE TECNICHE		
Distanza di comunicazione con il traduttore o espansore	200 m	Area libera
Frequenza operativa	868 MHz	
Tipo di modulazione	FSK	
Canali operativi	7	
Potenza emessa	5 dBm (3 mW)	Standard
Periodo di trasmissione dei messaggi	60 sec	Valore di default
Alarm threshold temperature	58 °C	
Batteria principale *	Type CR123A (3 Vdc)	Durata media 5 anni
Batteria secondaria *	Type CR2032A (3 Vdc)	Durata media 2 mesi
Dimensioni	110 mm x 65 mm	Base di supporto inclusa
Peso	130 g	Base di supporto inclusa
Indice IP	21C	
Umidità massima tollerata (assenza di condensa)	95% RH	
Escursione di temperatura tollerata	Da -10 °C a +55 °C	

Tabella 3

* Quando viene segnalato un livello di batteria basso, cambiare sia la batteria principale che quella secondaria.

AVVISI E LIMITAZIONI

Per i nostri dispositivi usiamo componenti elettronici e materiali plastici di alta qualità molto resistenti all'usura ambientale. Tuttavia, dopo 10 anni di continuo funzionamento si consiglia di sostituire i dispositivi così da ridurre al minimo il rischio di resa ridotta a causa di fattori esterni. Verificare che questo dispositivo venga usato solo con centrali compatibili. E' necessario eseguire regolarmente le operazioni di controllo, assistenza e manutenzione degli impianti di rilevazione antincendio in modo da garantire il corretto funzionamento. I sensori di fumo possono rispondere in modo diverso alle varie tipologie di particelle di fumo; è opportuno, quindi, avvalersi di dispositivi specifici per rischi particolari. E' possibile che i sensori non rispondano correttamente se tra loro e il fuoco si frappongono barriere e possono essere compromessi da condizioni ambientali particolari. Fare riferimento e seguire i codici nazionali di buona pratica e altre norme tecniche generali sugli incendi riconosciute a livello internazionale. All'inizio è opportuno eseguire un'adeguata valutazione dei rischi per definire i corretti criteri di progettazione e fare aggiornamenti periodici.

GARANZIA

Tutti i dispositivi vengono forniti con una garanzia di 3 anni per materiali difettosi o difetti di fabbricazione, valida dalla data di produzione riportata su ogni prodotto. La garanzia non vale in caso di danni meccanici o elettrici causati sul posto da un uso o una manipolazione scorretti. Il prodotto deve essere rimandato indietro tramite il fornitore autorizzato per eseguire la riparazione o la sostituzione, in aggiunta ad ogni informazione necessaria concernente il problema riscontrato. E' possibile ricevere su richiesta tutti i dettagli sulla nostra garanzia e sulle disposizioni per la resa dei prodotti.

La garanzia non copre le batterie in dotazione.



ARGUS SECURITY S.R.L.
Via del Canneto, 14
34015 Muggia (TS)
Italy

0832-CPD-1068

EN 54-5
Point type heat detector
Class A1R
EN 54-25
Components using radio links
SG350
Specifiche tecniche: consultare il documento TDS-SG350 in possesso del costruttore.